

第69回福島県高等学校体育大会剣道競技 結果報告(1日目)

期日:令和5年5月27日(土)

会場:郡山総合体育館

◎男子団体 <1回戦>

勝者数(本数)	-(本数)	勝者数	
福島商業	1(3)	-(6)	3 白河実業
帝京安積	0(0)	-(8)	4 福島西
福島高専	4(8)	-(0)	0 白河旭
本宮	4(6)	-(0)	0 会津
二本松実業	0(0)	-(2)	2 安積黎明
若松商業	3(5)	-(4)	1 岩瀬農業
安達	4(7)	-(0)	0 勿来工業
郡山商業	3(5)	-(1)	0 南会津
福島東	1(4)	-(4)	2 須賀川桐陽
船引	0(1)	-(10)	5 福島工業

◎女子団体 <1回戦>

勝者数(本数)	-(本数)	勝者数	
福島東	3(3)	代表(4)	2 若松商業
原町	2(3)	-(3)	2 安達
白河旭	0(0)	-(6)	4 磐城桜が丘
聖光学院	5(10)	-(0)	0 岩瀬農業
尚志	1(1)	-(6)	3 磐城
学法福島	0(0)	-(5)	3 安積黎明
福島商業	0(0)	-(2)	1 須賀川桐陽
福島西	3(5)	-(0)	0 船引
福島高専	0(1)	-(7)	4 郡女大附
安積	3(5)	-(1)	1 会津学鳳
日大東北	0(0)	-(2)	1 橋
会津	3(4)	-(2)	2 福島

◎男子個人 <1回戦>

選手氏名	学校	決まり手	決まり手	学校	選手氏名	
木戸 匠	聖光学院	ド	—	宗像 悠太	白河実業	
須江 悠成	会津工業	—	メ	安積黎明	鈴木 恭介	
十文字 涉	日大東北	コ	—	伊達	武田 海	
羽根田 薪斗	磐城	—	延メ	会津学院	大山 晟那	
川久保 光	原町	—	延反	学法石川	吉田 政昭	
根本 陽樹	白河実業	—	メ	聖光学院	清野 佳祐	
五十嵐 望	喜多方南	—	メ	須賀川桐陽	遠藤 祥	
横田 直樹	福島	メ延メ	—	会津学院	武田 真那斗	
竹中 康輔	会津東	コ	—	安積	宇内 周	
平野 樹	若松商業	コ	—	コ延コ	学法福島	板橋 元気
佐藤 祐輔	会津	—	延メ	白河	安齋 響	
野澤 智貴	学法石川	—	メ	聖光学院	齋藤 孝羽	
吉田 騰貴	学法石川	ドメ	—	白河実業	高坂 磨旺	
木幡 睦輝	福島東	—	コ	原町	鈴木 淳史	
後藤 恵尚	聖光学院	メ	—	会津工業	矢沢 魁吏	
五十嵐 広洋	日大東北	延メ	—	平工業	坂本 耀来	
渋谷 倅士	磐城桜が丘	延メ	—	福島西	後藤 玲	
小湊 康生	学法石川	—	延メ	会津学院	高橋 康平	
遠藤 想良	若松商業	—	延メ	磐城	山崎 龍	
蓮沼 洸太	安積黎明	—	メコ	聖光学院	齋藤 幸輝	
青木 隆幸	平工業	延コ	—	学法福島	佐藤 鷹仁	
井上 空大	原町	—	延メ	学法石川	野崎 栄大	
鈴木 大斗	白河	—	延メ	学法石川	佐藤 寛太	
小林 士道	安積	—	メ	聖光学院	坂井 俊介	
柳沼 敦紀	安積	—	延ド	若松商業	渡部 有希人	
山浦 大地	学法福島	メ	—	メ延コ	白河実業	小林 成道
斎藤 遙人	郡山東	—	延メ	福島	國原 健蔵	
二瓶 耀介	郡山工業	延ド	—	会津学院	鈴木 岳大	
岩橋 与藍	原町	延反	—	日大東北	吉田 仁輝	
齋藤 芽生	橋	—	メ	白河実業	酒井 春樹	
穴澤 柗人	会津工業	メ	—	学法石川	佐藤 柚希	
鈴木 慶人	磐城桜が丘	—	延メ	聖光学院	石田 聖虎	

◎女子個人 <1回戦>

選手氏名	学校	決まり手	決まり手	学校	選手氏名	
斎藤 楓華	会津	—	延ド	福島商業	阿部 ちづる	
小杉 美菜	只見	—	延メ	安積	斧田 明花音	
金成 愛珠	平工業	延メ	—	須賀川桐陽	高橋 佑菜	
海老根 佑来	郡女大附	—	メ	聖光学院	若林 心歩	
木幡 果夢	橋	延ド	—	白河実業	高橋 里実	
須藤 翠	福島高専	—	メメ	福島東	七宮 由真	
須江 凜香	白河	メメ	—	安達	渡邊 凜	
赤井 優真	聖光学院	メ	—	安積黎明	平松 優海	
三瓶 真和	郡女大附	延メ	—	白河実業	澤田 早栄	
今野 李緒菜	原町	—	延メ	只見	本名 真歩	
小松 桜和	白河実業	メ	—	コ延コ	聖光学院	宮崎 美優
山田 美寧	橋	—	延メ	郡女大附	野口 姬依	
根本 珠夜	尚志	—	メ	只見	梁取 もも	
鈴木 志歩	郡女大附	—	メメ	磐城	土屋 真央	
小野 璃子	福島東	—	コ	喜多方	和田 圭代	
棚木 きずな	会津学院	延メ	—	福島南	石塚 竺々花	
成澤 結	白河	メ	—	白河実業	渡辺 沙弥	
作山 実希	磐城桜が丘	メ	—	郡女大附	中井田 眺里	
大平 華楓	安積	延メ	—	学法石川	鈴木 樹里	
鈴木 麻琴	会津	—	メメ	福島	守谷 愛子	

第69回福島県高等学校体育大会剣道競技 結果報告(2日目)

期日:令和5年5月28日(日)

会場:郡山総合体育館

◎男子団体 <2回戦>

勝者数(本数)	-(本数)	勝者数		勝者数(本数)	-(本数)	勝者数	
平工業	5(9)	-(0)	0	白河実業	5(9)	-(1)	0
只見	0(0)	-(5)	3	郡山東	0(0)	-(5)	3
会津学鳳	1(2)	-(4)	2	福島西	0(0)	-(5)	3
福島高専	0(0)	-(5)	3	福島	3(4)	-(0)	0
白河	3(4)	-(0)	0	本宮	5(9)	-(1)	0
郡山北工業	5(9)	-(1)	0	小高産業技術	1(1)	-(5)	3
ザベリオ学園	1(1)	-(5)	3	磐城	0(0)	-(5)	4
安積黎明	0(0)	-(5)	4	橋	5(9)	-(0)	0
聖光学院	5(9)	-(0)	0	若松商業	0(0)	-(5)	3
小野	0(0)	-(5)	3	いわき湯本	0(0)	-(4)	3
会津工業	0(0)	-(4)	3	学法石川	0(0)	-(2)	1
安達	0(0)	-(2)	1	安積	2(3)	-(0)	0
学法福島	2(3)	-(0)	0	郡山商業	1(1)	-(6)	3
須賀川桐陽	1(1)	-(6)	3	原町	5(9)	-(0)	0
日大東北	5(9)	-(0)	0	喜多方	0(0)	-(8)	5
福島工業	0(0)	-(8)	5	磐城桜が丘			

◎女子団体 <2回戦>

勝者数(本数)	-(本数)	勝者数		勝者数(本数)	-(本数)	勝者数	
白河	5(9)	-(0)	0	福島東	0(0)	-(2)	1
安達	0(0)	-(2)	1	磐城桜が丘	5(8)	-(0)	0
聖光学院	5(8)	-(0)	0	磐城	1(2)	代(2)	1
安積黎明	1(2)	代(2)	1	只見	2(4)	-(2)	1
ザベリオ学園	2(4)	-(2)	1	須賀川桐陽	0(0)	-(6)	4
福島西	0(0)	-(6)	4	郡女大附	2(3)	-(1)	1
安積	2(3)	-(1)	1	橋	0(3)	-(6)	2
会津	0(3)	-(6)	2	いわき湯本			

◎男子個人 <2回戦>

選手氏名	学校	決まり手		決まり手	学校	選手氏名
木戸匠	聖光学院	メ	—	安積黎明	鈴木 恭介	
十文字 渉	日大東北	—	延メ	会津工業	大山 晟那	
吉田 政昭	学法石川	—	コメ	聖光学院	清野 佳祐	
遠藤 祥	磐城桐陽	延コ	—	福島	横田 直樹	
竹中 康輔	磐城桜が丘	延メ	—	学法石川	板橋 元気	
安齋 響	白河	—	延メ	聖光学院	齋藤 孝羽	
吉田 騰貴	学法石川	ドメ	—	原町	鈴木 淳史	
後藤 恵尚	聖光学院	延メ	—	日大東北	五十嵐 広洋	
渋谷 倅士	磐城桜が丘	メ	—	会津工業	高橋 康平	
山崎 龍	磐城	—	メ	聖光学院	齋藤 幸輝	
青木 隆幸	平工業	メ延ド	—	学法石川	野崎 栄大	
佐藤 寛太	ザベリオ学園	—	ココ	聖光学院	坂井 俊介	
渡部 有希人	若松商業	—	ドコ	いわき湯本	小林 成道	
國原 健蔵	福島	メ	—	郡山工業	二瓶 耀介	
岩橋 与藍	原町	—	メメ	いわき総合	酒井 春樹	
穴澤 柗人	会津工業	—	延メ	聖光学院	石田 聖虎	

◎女子個人 <2回戦>

選手氏名	学校	決まり手		決まり手	学校	選手氏名
小林 絵里	白河	メコ	—	福島商業	阿部 ちづる	
斧田 明花音	安積	延メ	—	平工業	金成 愛珠	
根本 藍	磐城桜が丘	メメ	—	聖光学院	若林 心歩	
木幡 果夢	橋	—	延メ	白河	廣谷 美桜	
吉川 紫音	郡女大附	—	メ	福島東	七宮 由真	
須江 凜香	白河	メコ	—	ザベリオ学園	折笠 奈菜美	
赤井 優真	聖光学院	—	メ	郡女大附	三瓶 真和	
本名 真歩	只見	—	メ	白河	後藤 ゆうか	
西館 藍里	白河	メ	—	聖光学院	宮崎 美優	
野口 姫依	郡女大附	メ	—	只見	梁取 もも	
白土 歩果	原町	—	メメ	磐城	土屋 真央	
和田 圭代	喜多方	—	メメ	白河	遠藤 実穂	
渡部 柚	郡女大附	延メ	—	会津工業	棚木 きずな	
成澤 結	白河	延メ	—	聖光学院	嶋田 理莉華	
作山 実希	磐城桜が丘	延コ	—	安積	大平 華楓	
丹野 菜々子	白河	ドメ	—	福島	守谷 愛子	

◎男子個人 <3回戦>

木戸匠	聖光学院	メド	—	会津工業	大山 晟那	
清野 佳祐	聖光学院	延メ	—	磐城桐陽	遠藤 祥	
竹中 康輔	磐城桜が丘	—	メ	聖光学院	齋藤 孝羽	
吉田 騰貴	学法石川	—	延メ	聖光学院	後藤 恵尚	
渋谷 倅士	磐城桜が丘	メ	—	メ延コ	聖光学院	齋藤 幸輝
青木 隆幸	平工業	—	メ	聖光学院	坂井 俊介	
小林 成道	いわき湯本	延メ	—	福島	國原 健蔵	
酒井 春樹	いわき総合	メ	—	メ延メ	聖光学院	石田 聖虎

◎女子個人 <3回戦>

小林 絵里	白河	コメ	—	安積	斧田 明花音
根本 藍	磐城桜が丘	延メ	—	白河	廣谷 美桜
七宮 由真	福島東	—	メメ	白河	須江 凜香
三瓶 真和	郡女大附	—	メ	白河	後藤 ゆうか
西館 藍里	白河	メ	—	郡女大附	野口 姫依
土屋 真央	磐城	—	延ド	白河	遠藤 実穂
渡部 柚	郡女大附	—	延メ	白河	成澤 結
作山 実希	磐城桜が丘	—	延メ	白河	丹野 菜々子

◎男子個人 <準々決勝>

木戸匠	聖光学院	メコ	—	聖光学院	清野 佳祐
齋藤 孝羽	聖光学院	延メ	—	聖光学院	後藤 恵尚
齋藤 幸輝	聖光学院	延メ	—	聖光学院	坂井 俊介
小林 成道	いわき湯本	—	メ反	聖光学院	石田 聖虎

◎女子個人 <準々決勝>

小林 絵里	白河	メ	—	磐城桜が丘	根本 藍
須江 凜香	白河	—	コ	白河	後藤 ゆうか
西館 藍里	白河	延メ	—	白河	遠藤 実穂
成澤 結	白河	—	メメ	白河	丹野 菜々子

◎男子個人 <準決勝>

木戸匠	聖光学院	延メ	—	聖光学院	齋藤 孝羽
齋藤 幸輝	聖光学院	—	延ド	聖光学院	石田 聖虎

◎女子個人 <準決勝>

小林 絵里	白河	—	延コ	白河	後藤 ゆうか
西館 藍里	白河	—	延メ	白河	丹野 菜々子

◎男子個人 <3位決定戦>

齋藤 孝羽	聖光学院	延メ	—	聖光学院	齋藤 幸輝
-------	------	----	---	------	-------

◎女子個人 <3位決定戦>

小林 絵里	白河	—	延メ	白河	西館 藍里
-------	----	---	----	----	-------

◎男子個人 <決勝>

木戸匠	聖光学院	—	延コ	聖光学院	石田 聖虎
-----	------	---	----	------	-------

◎女子個人 <決勝>

後藤 ゆうか	白河	延コ	—	白河	丹野 菜々子
--------	----	----	---	----	--------

第69回福島県高等学校体育大会剣道競技 結果報告(3日目)

期日:令和5年5月29日(月)

会場:郡山総合体育館

◎男子団体 <3回戦>

	勝者数(本数)	-	(本数)	勝者数		
平工業	1	(2)	-	(0)	0	郡山東
福島西	0	(0)	-	(3)	2	福島
白河	1	(1)	-	(0)	0	郡山北工業
磐城	1	(1)	-	(4)	2	橋
聖光学院	4	(6)	-	(1)	0	いわき湯本
学法石川	0	(0)	-	(2)	2	安積
学法福島	2	(2)	-	(4)	2	原町
日大東北	0	(0)	代	(0)	0	磐城桜が丘

◎男子団体 <準々決勝>

	勝者数(本数)	-	(本数)	勝者数		
平工業	3	(5)	-	(1)	0	福島
白河	1	(2)	-	(1)	0	橋
聖光学院	2	(2)	-	(0)	0	安積
原町	2	(3)	-	(6)	3	日大東北

◎女子団体 <準々決勝>

	勝者数(本数)	-	(本数)	勝者数		
白河	2	(4)	-	(0)	0	磐城桜が丘
聖光学院	4	(5)	-	(0)	0	安積黎明
ザベリオ学園	0	(0)	-	(1)	1	郡女大附
安積	0	(0)	-	(2)	1	いわき湯本

◎男子団体 <準決勝>

	勝者数(本数)	-	(本数)	勝者数		
平工業	1	(3)	代	(3)	1	白河
聖光学院	4	(7)	-	(1)	0	日大東北

◎女子団体 <準決勝>

	勝者数(本数)	-	(本数)	勝者数		
白河	4	(7)	-	(0)	0	聖光学院
郡女大附	1	(3)	-	(5)	2	いわき湯本

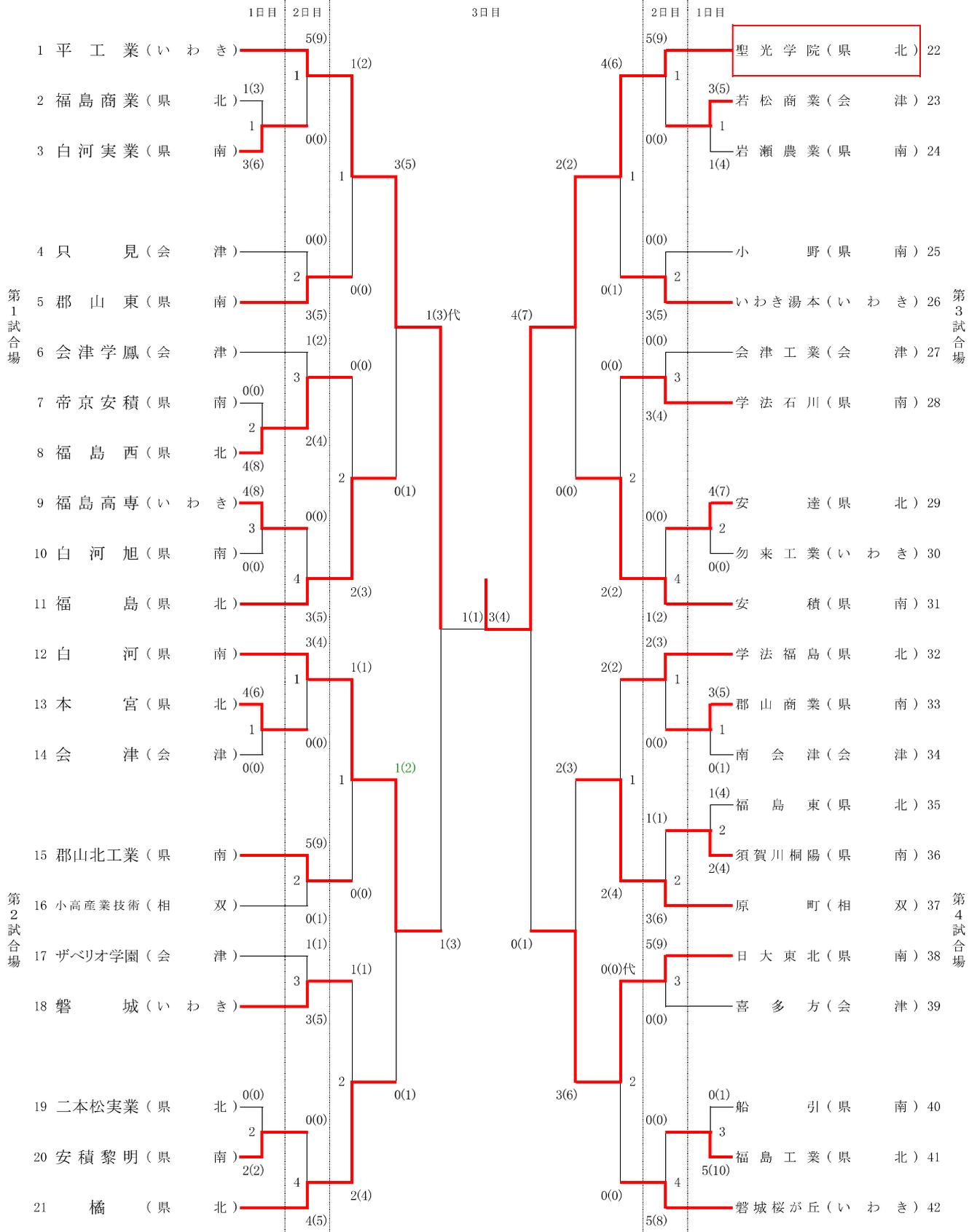
◎男子団体 <決勝>

	勝者数(本数)	-	(本数)	勝者数		
平工業	1	(1)	-	(4)	3	聖光学院

◎女子団体 <決勝>

	勝者数(本数)	-	(本数)	勝者数		
白河	4	(7)	-	(1)	0	いわき湯本

男子団体戦



第69回福島県高等学校体育大会剣道競技 男子団体戦

◎ 決勝

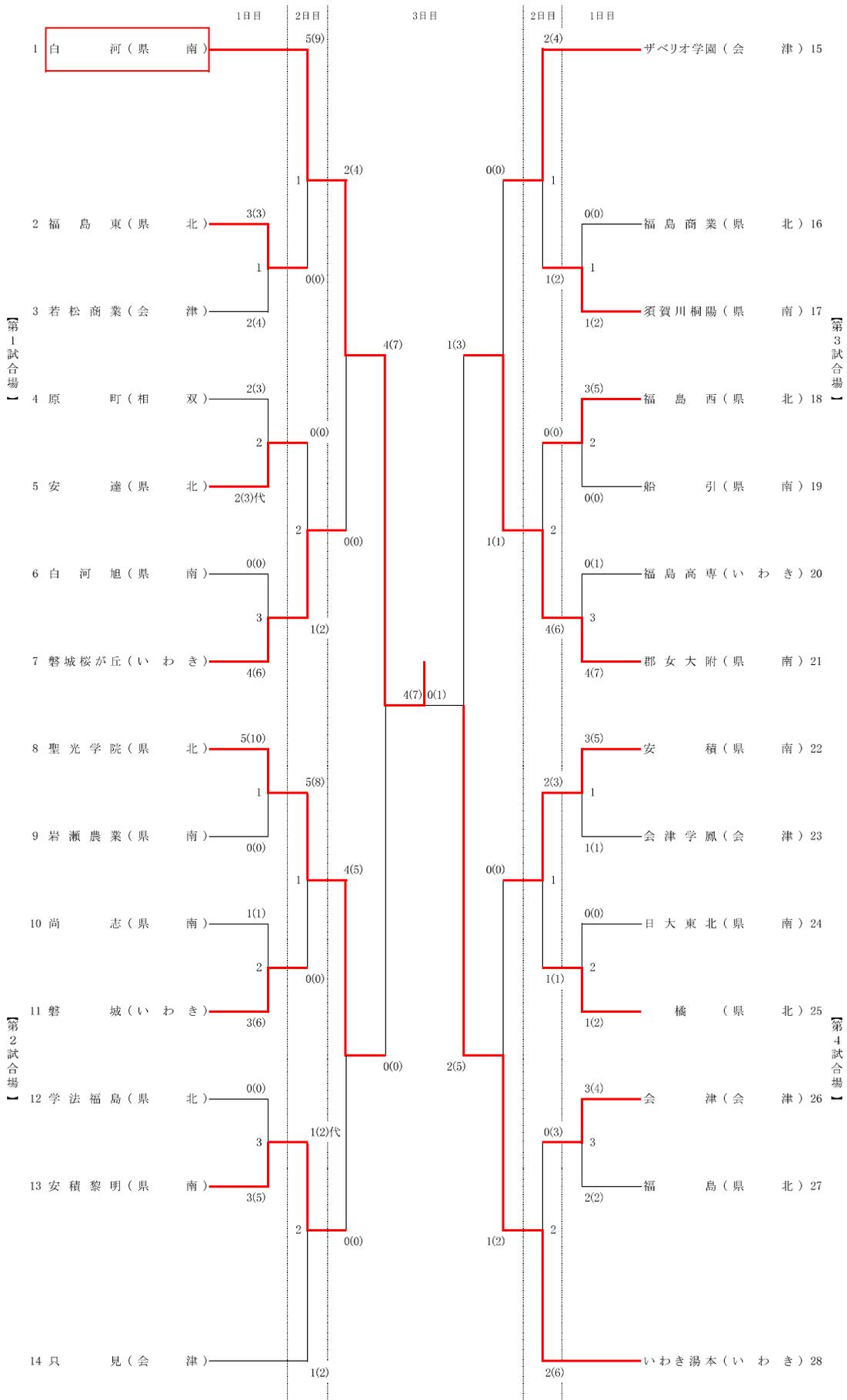
区分 学校名	先鋒	次鋒	中堅	副将	大将	代表者戦	本数 勝者数	勝敗
平工業	坂本大	野口	青木	佐藤	坂本耀		$\frac{1}{1}$	×
赤 反 1 2 3 延				メ				
白 1 2 3 延 反	メ	メ メ	メ				$\frac{4}{3}$	○
聖光学院	阿部	齋藤幸	坂井	木戸	石田			
試合時間	4分00秒	1分09秒	4分00秒	4分00秒	4分00秒	0分00秒		

◎ 準決勝

区分 学校名	先鋒	次鋒	中堅	副将	大将	代表者戦	本数 勝者数	勝敗
平工業	坂本大	野口	青木	佐藤	坂本耀	坂本耀	$\frac{3}{1}$	○
赤 反 1 2 3 延	コ	メ		メ		メ		
白 1 2 3 延 反	メ コ	コ					$\frac{3}{1}$	×
白河	鈴木風	鈴木大	駒木根	齋藤	安齋	安齋		
試合時間	2分26秒	4分00秒	4分00秒	4分00秒	4分00秒			

区分 学校名	先鋒	次鋒	中堅	副将	大将	代表者戦	本数 勝者数	勝敗
聖光学院	阿部	齋藤幸	坂井	木戸	石田		$\frac{7}{4}$	○
赤 反 1 2 3 延	ド	メ メ		ド メ	コ メ			
白 1 2 3 延 反				メ			$\frac{1}{0}$	×
日大東北	五十嵐	吉田	有賀	喜多見	十文字			
試合時間	4分00秒	1分11秒	4分00秒	2分50秒	3分21秒			

女子団体戦



第69回福島県高等学校体育大会剣道競技 女子団体戦

◎ 決勝

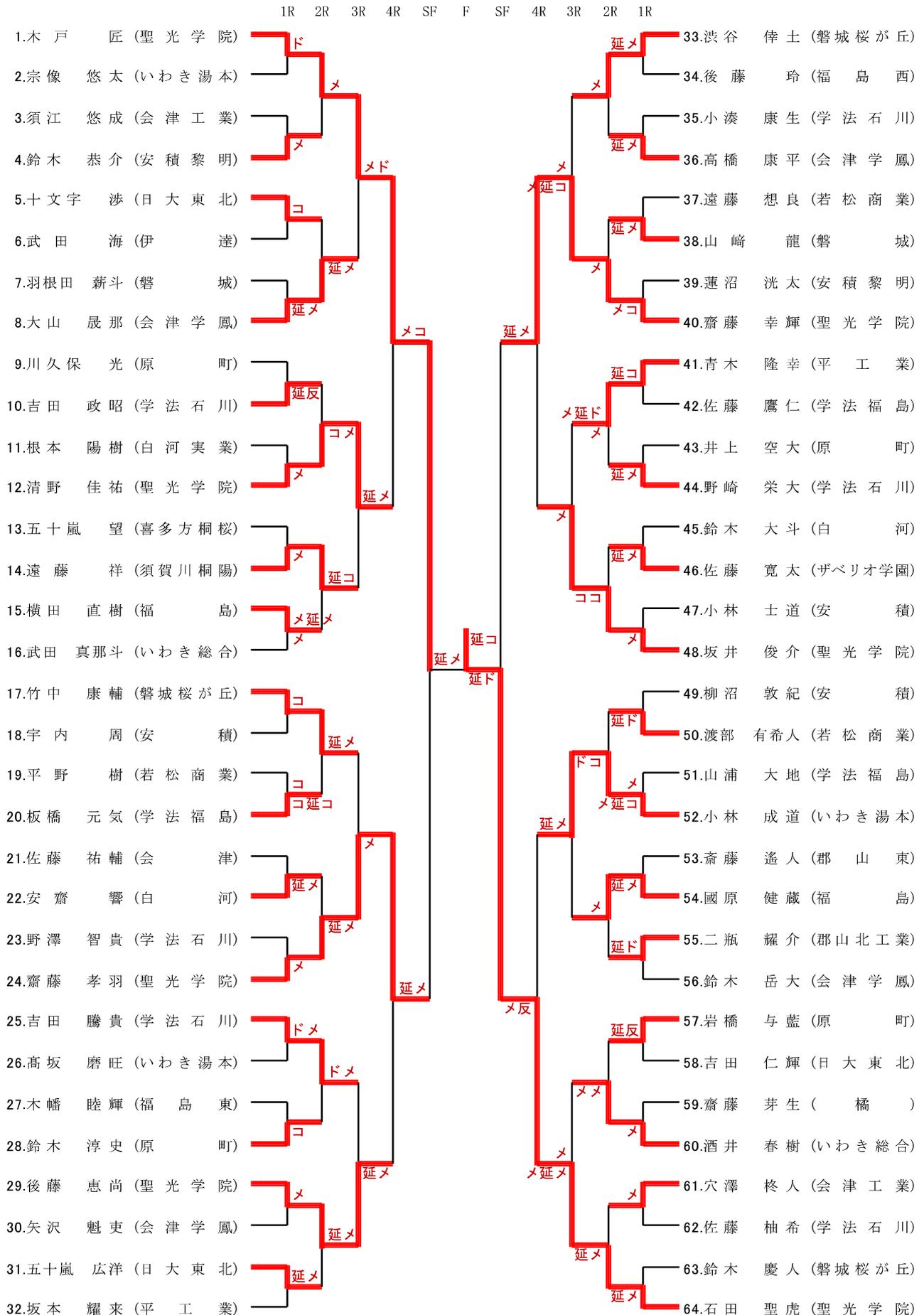
区分 学校名	先鋒	次鋒	中堅	副将	大将	代表者戦	本数 勝者数	勝敗
白河	小林	廣谷	後藤	西館	丹野		$\frac{7}{4}$	○
反 赤 1 2 3 延	コ	メ	メ	コメ	メメ			
白							$\frac{1}{0}$	×
1 2 3 延 反								
いわき湯本	小松	渡辺	吉田和	澤田	吉田柚			
試合時間	4分00秒	4分00秒	4分00秒	3分28秒	2分55秒	0分00秒		

◎ 準決勝

区分 学校名	先鋒	次鋒	中堅	副将	大将	代表者戦	本数 勝者数	勝敗
白河	小林	廣谷	後藤	西館	丹野		$\frac{7}{4}$	○
反 赤 1 2 3 延	メメ	メメ		メ	コド			
白							$\frac{0}{0}$	×
1 2 3 延 反								
聖光学院	宮崎	佐々木	赤井	若林	嶋田			
試合時間	3分44秒	2分39秒	4分00秒	4分00秒	3分42秒			

区分 学校名	先鋒	次鋒	中堅	副将	大将	代表者戦	本数 勝者数	勝敗
郡女大附	三瓶	鈴木	野口	吉川	渡部		$\frac{3}{1}$	×
反 赤 1 2 3 延	コ		メ	メ				
白			メ	メコ	メメ		$\frac{5}{2}$	○
1 2 3 延 反								
いわき湯本	小松	渡辺	吉田和	澤田	吉田柚			
試合時間	4分00秒	4分00秒	4分00秒	2分24秒	1分41秒			

第69回福島県高等学校体育大会



第69回福島県高等学校体育大会

